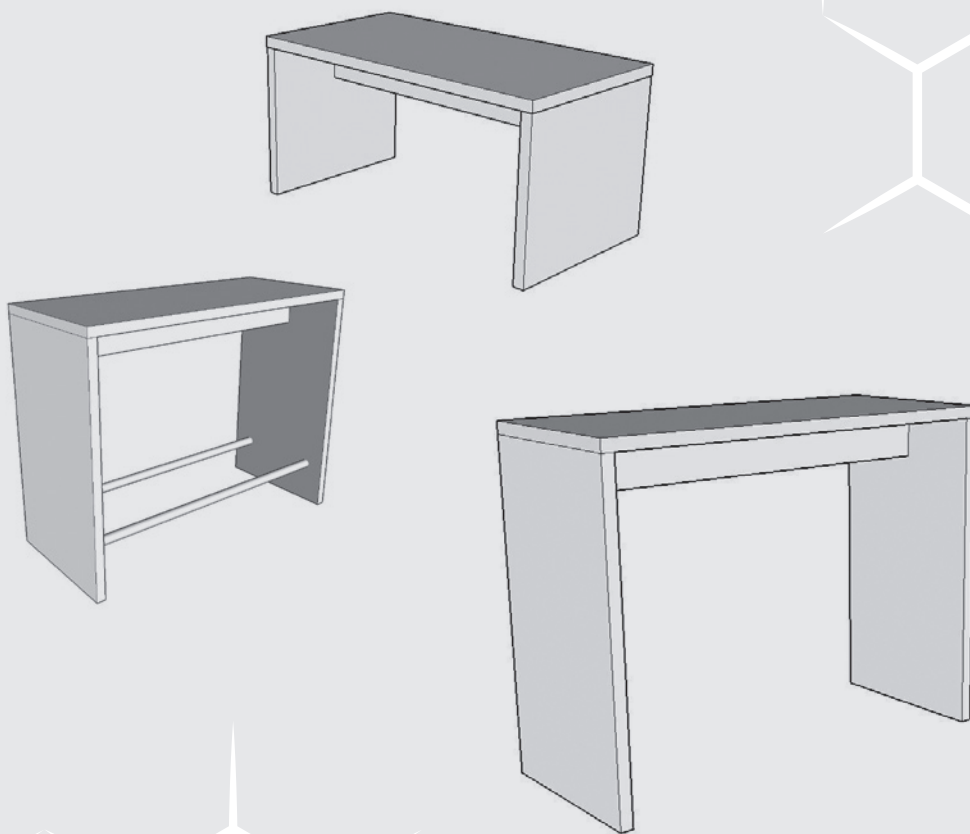


VOMO FURNITURE

BT 18 Leichtbau Brückentisch

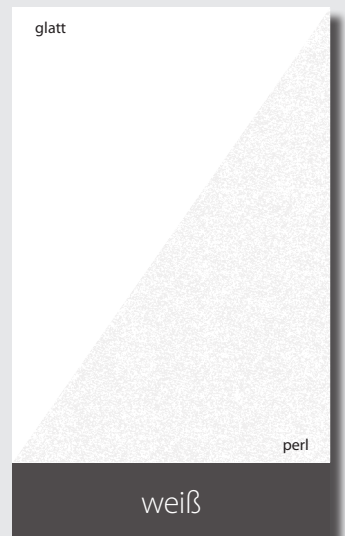


Zeitlose
Vielseitigkeit

BT 18

Schlichtes modernes Design verbindet sich mit Vielseitigkeit in allen Einsatzbereichen: Ob im Messestand, im Ladenlokal, als Tresen/Theke, im modernen Küchendesign oder als Loungemöbel – er ist immer die richtige Wahl! Ein großes Spektrum an Bemaßung, Bearbeitung und Dekorauswahl machen ihn zu einem Verwandlungskünstler, und er hat noch viele weitere Vorteile im Gepäck. Neben der einfachen Montage bestechen die VOMO Produkte durch ein geringes Eigenwicht bei höchster Stabilität.

Standardoberflächen



HPL (High Pressure Laminate)

Neben den standardisierten Oberflächen verpressen wir nach Ihren Vorgaben alle am Markt befindlichen Dekore.

Machen Sie doch einfach, was Sie wollen!

Die Kombination von zwei Standardhöhen mit den verschiedenen Abmessungen der Tischplatte, den vielen Dekoren und unseren Zusatzoptionen führt zu nahezu unendlichen Möglichkeiten.

Maße

Plattenstärke: 40 mm

Höhe A: 750 mm (Tisch)

Höhe B: 1100 mm (Stehtisch)

Abmessungen: 700 x 700 mm

1.200 x 600 mm

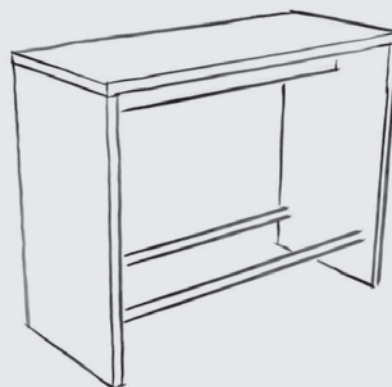
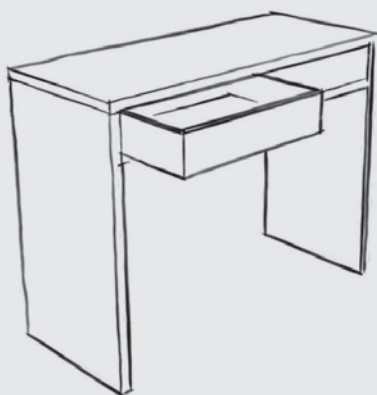
1.400 x 700 mm

1.800 x 800 mm

2.200 x 800 mm

2.400 x 800 mm

2.500 x 1.000 mm



Lieber einfach oder ganz anders?

Versehen Sie Ihren BT 18 zusätzlich mit individuellen Bearbeitungsoptionen und Sonderausführungen, wie Fußrasten, Ablagefach, Schubladen (Softclose), Frontblenden und vielem mehr.

Zusatzoptionen

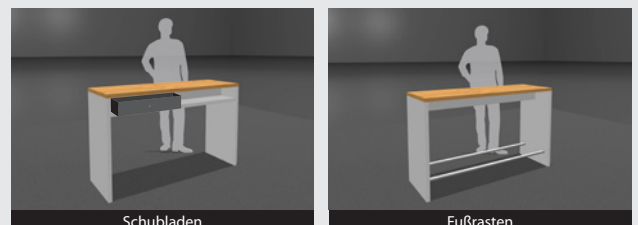
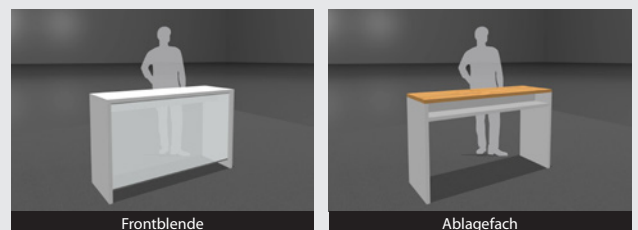


Bearbeitungsoptionen

- Kabelkanäle
- Leerrohre
- Spezialfräsungen
- induktives Laden
- Docking Stations
- Beleuchtungsvorbereitung
- Beschlagsfräsungen
- integrierbare Licht-, Ton- & Präsentationstechnik

Sonderausführungen

- Fußrasten
- Ablagefach
- Schubladen (Softclose)
- Frontblenden



Moderne Einfachheit, schlichte Eleganz

Leichte Handhabung und schier unendliche Möglichkeiten in Optik und Funktionalität – das sind die Merkmale des BT 18! Passen Sie den Brückentisch Ihren Vorstellungen und Bedürfnissen an. Passen Sie ihr Brückentisch Design durch die VOMO Sonderbearbeitungen den Voraussetzungen und Wünschen Ihrer Kunden an: Kabelkanäle, Leerrohre, Steckdosenfräsungen, Aussparungen für USB Hubs, integrierte induktive Ladeeinheiten und vieles mehr. Unser Projektteam hilft gerne weiter!

Aufbau



Drehen Sie die Verbindungsbolzen in die vorgesehenen Gewinde eines der Seitenteile. Das Seitenteil liegt dabei flach auf dem Boden (1).

Stecken Sie die Mittelstrebe auf die Verbindungsbolzen und ziehen Sie diese über den Exzenterverbinder mit dem beigefügten Schlüssel fest, um eine stabile Verbindung zu gewährleisten (2).

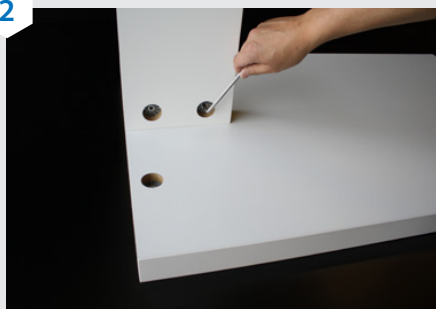
Stellen Sie nun das Seitenteil mit der Mittelstrebe nach unten auf die Seite und stecken Sie das zweite Seitenteil auf die Mittelstrebe, nachdem Sie es wie in Schritt 1 vorbereitet haben (3). Auch diese Verbindungsbolzen ziehen Sie über die Exzenterverbinder mit dem beigefügten Schlüssel fest (4).

Drehen Sie den Tisch um. Die Mittelstrebe ist nun oben. (5)

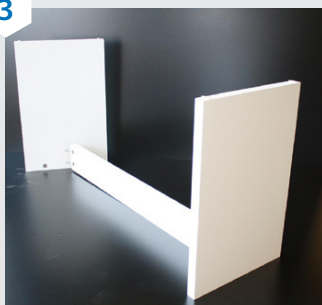
1



2



3



4



5



Einsatzbereiche

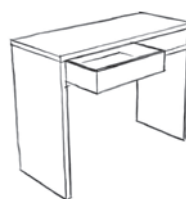
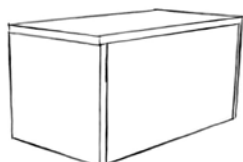
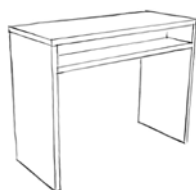
VOMO lebt die ständige Weiterentwicklung der Leichtbautechnologie und geht mit Know How und umfangreichen technischen Möglichkeiten auf Kundenwünsche ein. Der BT 18 kommt zum Einsatz im Messebau, in Museen, Schulen, Banken, Galerien, Ämtern und Verwaltungseinrichtungen, Touristenzentren oder auch bei Ihnen! Sprechen Sie uns an!

Wir machen es für Sie leichter



Artikelliste BT 18 Brückentisch

ARTIKELNUMMER NACH OBERFLÄCHENAUSFÜHRUNG							
Tischhöhe 750 mm							
Maße in mm	weiß/glatt	weiß/perl	lichtgrau/perl	Add-On Ablage	Add-On Frontblende	Add-On Schubladen	Add-On Fußrasten
700 x 700	BT18.02.7070.A.	BT18.01.7070.A.	BT18.06.7070.A.	BT18.nD.7070.A.1.	BT18.nd.7070.A.2.	./.	./.
1.200 x 600	BT18.02.12060.A.	BT18.01.12060.A.	BT18.06.12060.A.	BT18.nD.12060.A.1.	BT18.nd.12060.A.2.	./.	./.
1.400 x 700	BT18.02.14070.A.	BT18.01.14070.A.	BT18.06.14070.A.	BT18.nD.14070.A.1.	BT18.nd.14070.A.2.	./.	./.
1.800 x 800	BT18.02.18080.A.	BT18.01.18080.A.	BT18.06.18080.A.	BT18.nD.18080.A.1.	BT18.nd.18080.A.2.	./.	./.
2.200 x 800	BT18.02.22080.A.	BT18.01.22080.A.	BT18.06.22080.A.	BT18.nD.22080.A.1.	BT18.nd.22080.A.2.	./.	./.
2.400 x 800	BT18.02.24080.A.	BT18.01.24080.A.	BT18.06.24080.A.	BT18.nD.24080.A.1.	BT18.nd.24080.A.2.	./.	./.
2.500 x 1.000	BT18.02.250100.A.	BT18.01.250100.A.	BT18.06.250100.A.	BT18.nD.250100.A.1.	BT18.nd.250100.A.2.	./.	./.
Stehtischhöhe 1.100 mm							
Maße in mm	weiß/glatt	weiß/perl	lichtgrau/perl	Add-On Ablage	Add-On Frontblende	Add-On Schubladen	Add-On Fußrasten
700 x 700	BT18.02.7070.B.	BT18.01.7070.B.	BT18.06.7070.B.	BT18.nD.7070.B.1.	BT18.nd.7070.B.2.	BT18.nD.7070.B.3.	BT18.00.7070.B.4.
1.200 x 600	BT18.02.12060.B.	BT18.01.12060.B.	BT18.06.12060.B.	BT18.nD.12060.B.1.	BT18.nd.12060.B.2.	BT18.nD.12060.B.3.	BT18.00.12060.B.4.
1.400 x 700	BT18.02.14070.B.	BT18.01.14070.B.	BT18.06.14070.B.	BT18.nD.14070.B.1.	BT18.nd.14070.B.2.	BT18.nD.14070.B.3.	BT18.00.14070.B.4.
1.800 x 800	BT18.02.18080.B.	BT18.01.18080.B.	BT18.06.18080.B.	BT18.nD.18080.B.1.	BT18.nd.18080.B.2.	BT18.nD.18080.B.3.	BT18.00.18080.B.4.
2.200 x 800	BT18.02.22080.B.	BT18.01.22080.B.	BT18.06.22080.B.	BT18.nD.22080.B.1.	BT18.nd.22080.B.2.	BT18.nD.22080.B.3.	BT18.00.22080.B.4.
2.400 x 800	BT18.02.24080.B.	BT18.01.24080.B.	BT18.06.24080.B.	BT18.nD.24080.B.1.	BT18.nd.24080.B.2.	BT18.nD.24080.B.3.	BT18.00.24080.B.4.
2.500 x 1.000	BT18.02.250100.B.	BT18.01.250100.B.	BT18.06.250100.B.	BT18.nD.250100.B.1.	BT18.nd.250100.B.2.	BT18.nD.250100.B.3.	BT18.00.250100.B.4.



Die perfekte Ergänzung: SB 09 Sitzbank & HK 12 Hocker

modular Werkbank Trennwand Display Möbelbau Ladenbau Messewand
Ausstellung Messebauwand
Messebautechnik
Messebauwand
Leichtbautechnik
Leichtbautechnik
Messebauwand
Modulwand
Kulissenbau
Modulwand
Messebau
Leichtbau
Stehtische
zuverlässig
Sonderanfertigung
Messebauwand
Kulissenbau
Modulwand
Messebau
Verbundplatten
Museumswand
Verbundplatten
Sandwichplatte
Ausstellungs
Leichtbauelemente
Schwerentflammbar
ntbauwandssystem
Papierwabe
Zeiteinspa
Transportbehälte
Eventmöbel
Türenfertigung
Papierwabe
Messestand
Honeycomb
Bundwand
Hocker
passgenau
Bühnenbau
Hersteller
Wandsysteme
Türenfertigung
Systemstand
Brückentisch
Hocker
passgenau
Eventmöbel
Bühnenbau
Hersteller
Wandsysteme
Türenfertigung
Papierwabe
Messestand
Honeycomb
Bundwand



LEICHTBAUTECHNIK

VOMO Leichtbautechnik GmbH & Co. KG . Borghorster Straße 48 . D-48366 Laer (Germany)
Telefon +49 2554 94078-00 . www.vomo-leichtbautechnik.de